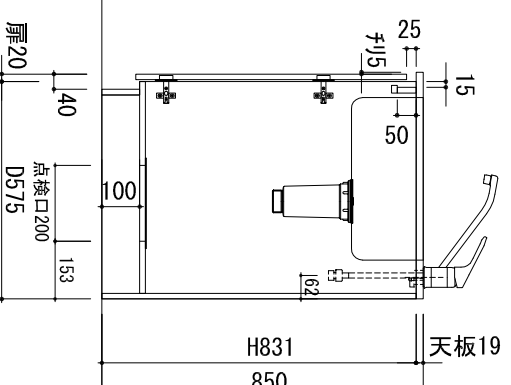
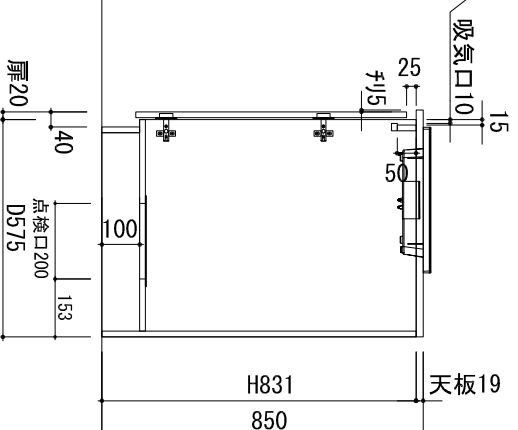
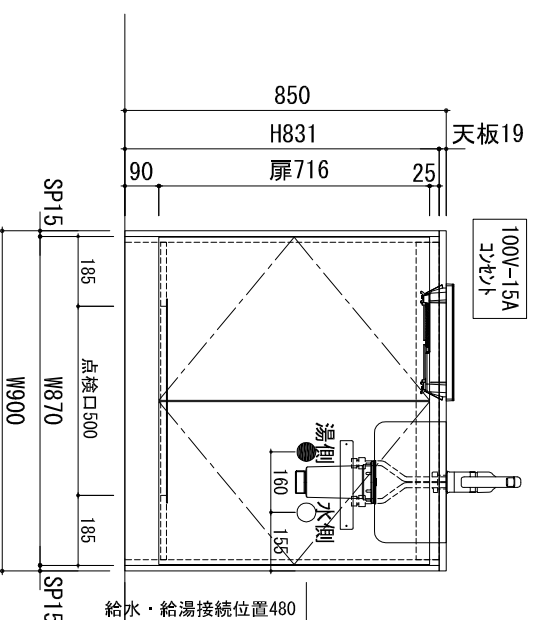
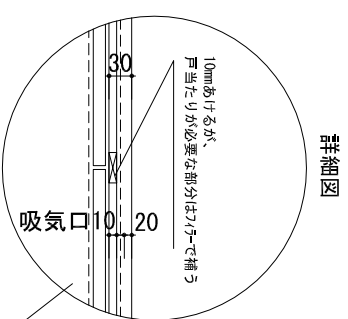
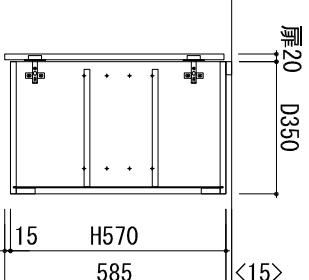
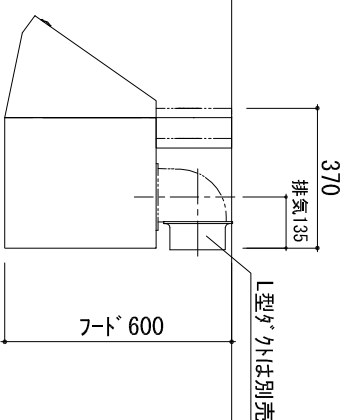
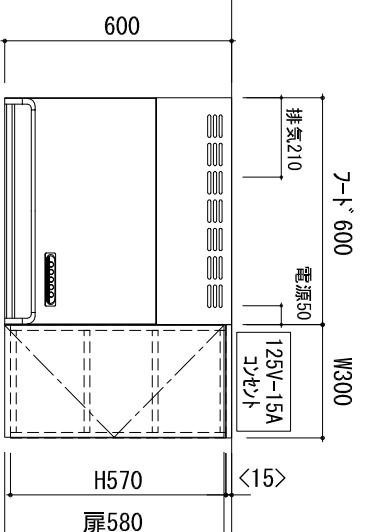


SP：サイドパネル、EP：エンドパネル
 <>内の数字はフイラー厚を示す



品名	品番・仕様
天板	THCKB900B R (SUS304 t0.8) 475/575仕上げ
シッパ	ステンレスシッパ 320×430 (SUS304 t0.5)
排水トラップ	小型ミニ収納器+排水ホース
水栓	シングルレバー混合水栓
レンジフード	7-ト型レンジフード ショックアクリル色 (100V)
調理機器	薄型1口IHヒーター (100V)
その他	包丁さし 74ボリ色
仕様	扉材： 両面化粧パネ
	扉材： 両面化粧パネ
	扉材： 両面化粧パネ
	扉材： 両面化粧パネ
その他	下台点検口